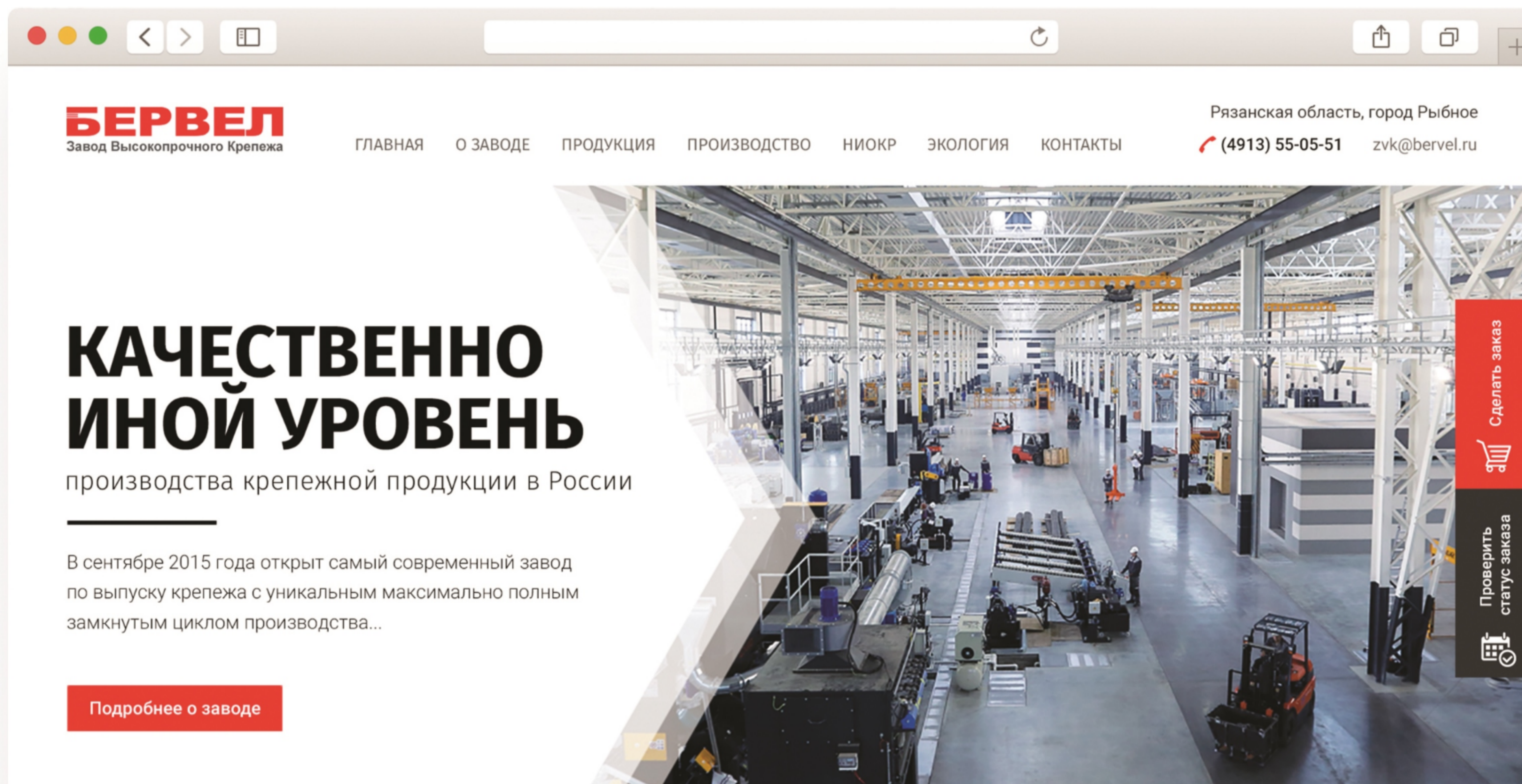


Сайт завода высокопрочного крепежа «БЕРВЕЛ»



- Форма заказа продукции с возможностью прикрепить несколько документов. Интерфейс проверки статуса заказа
- Страница «О заводе» с fullscreen видео, инфографикой и фотогалереей
- Индивидуальный дизайн страниц «НИОКР» и «Экология»
- Адаптивный дизайн (отображение контента оптимизируется под разные устройства и разрешения экранов)

Платформа:



1С-БИТРИКС

Производственная мощность

Калиброванный прокат

80 000
ТОНН В ГОД

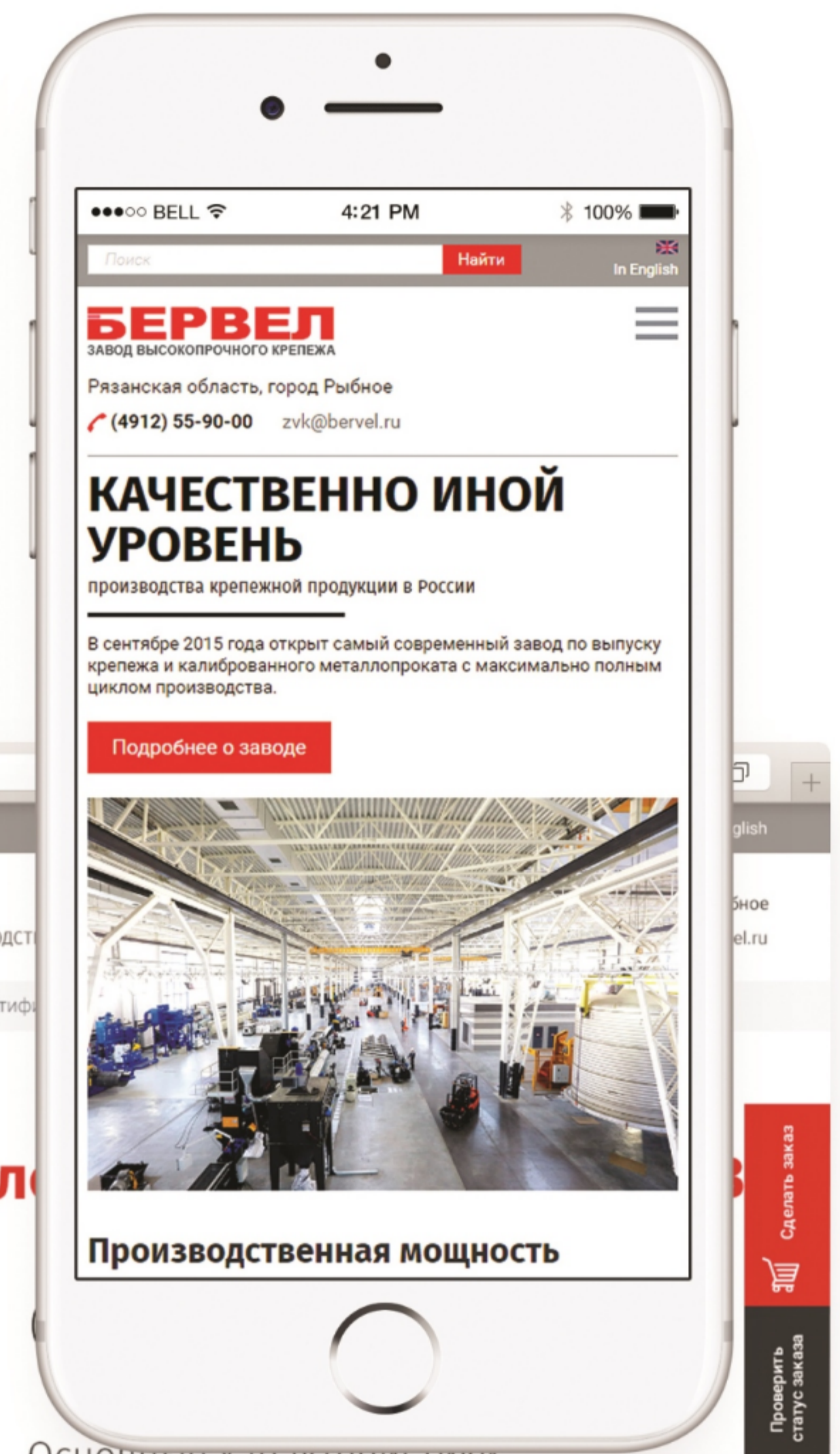
- Круглый в бунтах >
- Круглый в прутках >
- Квадратный >
- Шестигранный >



Высокопрочный крепеж

27 000
ТОНН В ГОД

- Высокопрочный крепеж >
- Болты >
- Винты >



Полный цикл производства
Передовые мировые технологии

25 000+ M²
производственных площадей

23 000+ M²
складских помещений

Смотреть видео

Новости

- 17.09.15 Обучение персонала
- 22.08.15 Поздравляем с Днём железнодорожника!
- 17.09.15 Обучение персонала
- 22.08.15 Поздравляем с Днём железнодорожника!

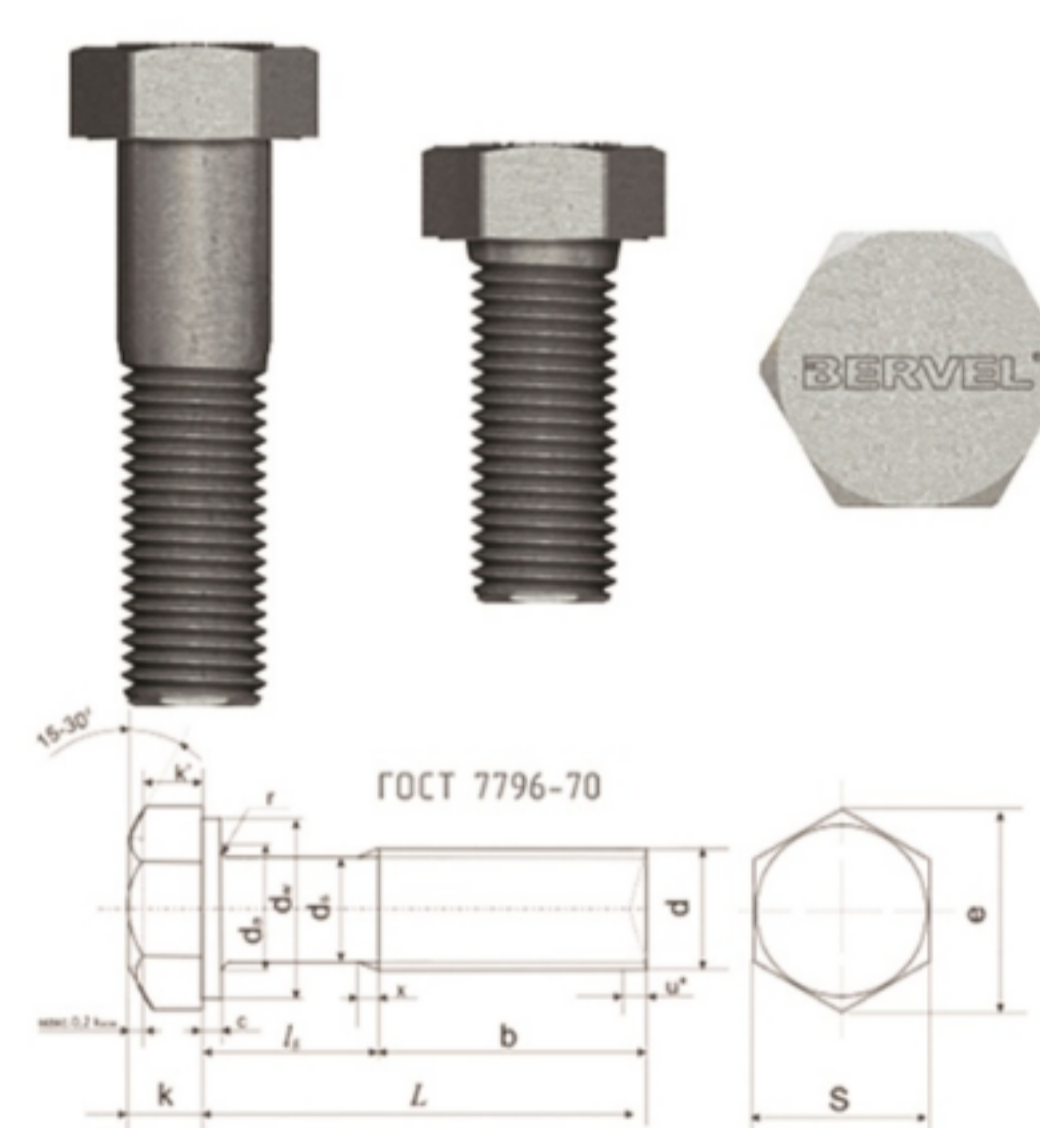
Сертификаты

- Сертификат соответствия системы менеджмента качества ГОСТ ISO 9001-2011
- Сертификат соответствия продукции требованиям технического регламента Таможенного союза ТР ТС 004/2011

Крупная лаборатория

Узнайте больше

Болты с шестигранной головкой



Основные характеристики

Назначение	Для скрепления деталей
Диаметр резьбы, мм	M6 - M30
Класс точности	B
Поле допуска резьбы	6g - ГОСТ 7798-70 / 8g - ТУ 14-4-1761-94
Класс прочности	4,8, 5,8, 8,8, 10,9
Марка стали	4,8, 5,8 - ст. 10, 20 / 8,8, 10,9 - ст. 35, 20Г2Р, 30Г1Р

Типы покрытия

- гальваническое покрытие до 20 мкм;
- термодиффузионное оцинкование: толщина покрытия до 30 мкм;
- черная оксидная пленка с дополнительным промасливанием;
- без покрытия с промасливанием.

Упаковка

В деревянные ящики по 50 кг. Ящики составляются на паллеты. Масса 1000 шт, кг

Справочная информация

[Узнать больше](#)

Дополнительные характеристики

d	шаг, p	S	e min	k	L
M6	1,0	10	10,9	4	10 - 70
M8	1,0; 1,25	13	14,2	5,3	12 - 100
M10	1,0; 1,25; 1,5	17	18,7	6,4	14 - 120
M12	1,25; 1,5; 1,75	19	20,9	7,5	16 - 120
M14	1,5; 2,0	21	24	8,8	30 - 110
M16	1,5; 2,0	24	26	10	20 - 120
M18	1,5; 2,5	27	26,2	12	30 - 200
M20	1,5; 2,5	30	29,6	12,5	30 - 200
M22	1,5; 2,0	32	35	14	40 - 240
M24	3,0; 2,0	36	39,6	15	50 - 240
M27	3,0	41	45,2	17,1	50 - 240